



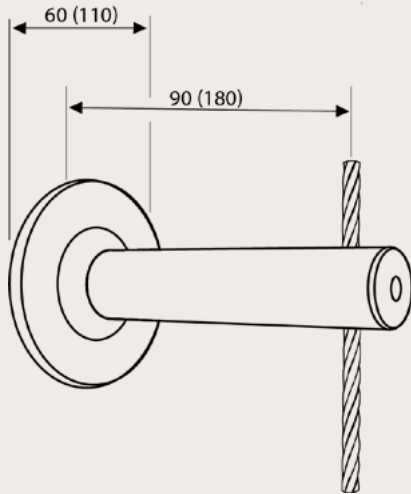
Leafy Line

Vajergrönska



LEAFY SOLUTIONS
del av **greenworks**

Vajerfästen



Leafy Line

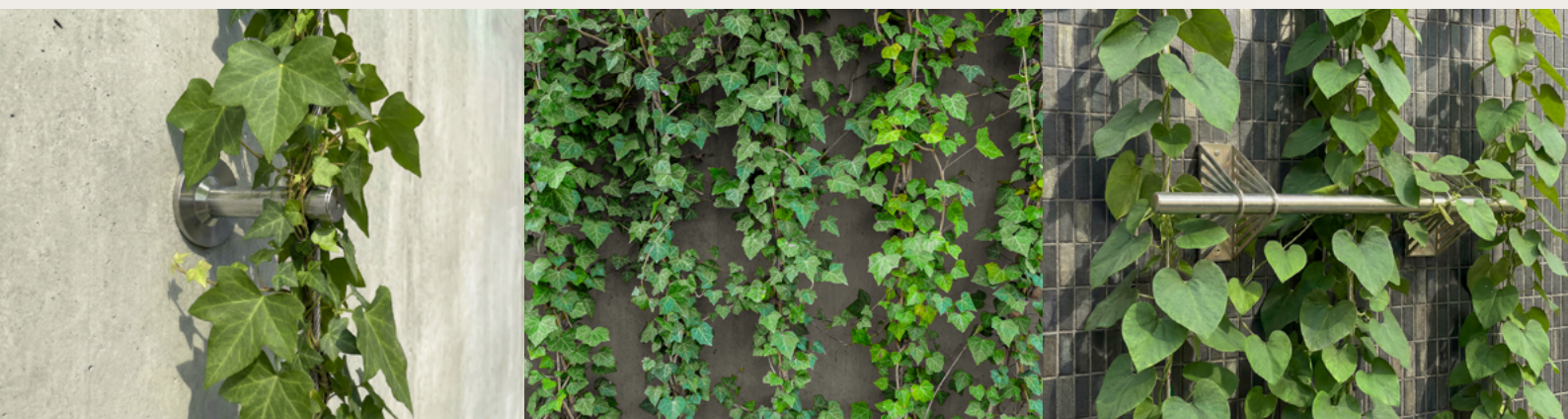
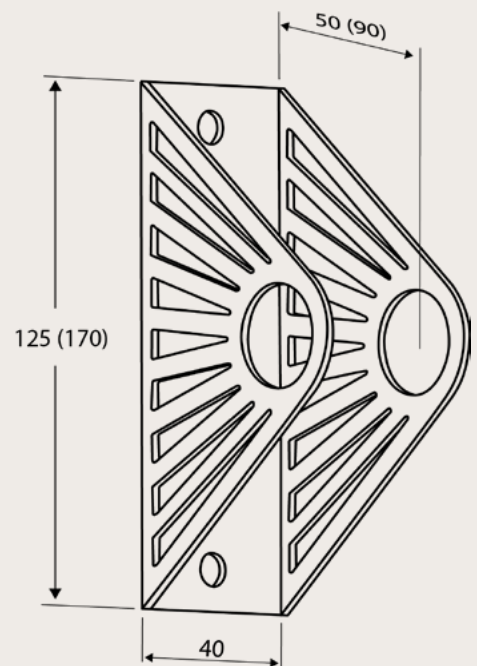
Leafy Line tillverkas i Sverige av 70% återvunnet stål och finns i 2 olika storlekar för växter med svag till stark växtkraft.

Material	Rostfritt stål
Avstånd vajer-fasad	90 mm / 180 mm
Vajerdimension	4 mm
Avstånd mellan fästen	Max 3 m

Leafy Lines

Leafy Lines tillverkas i Sverige av 70% återvunnet stål och finns i 3 olika storlekar, anpassade efter växtval och rörlängd

Material	Rostfritt stål
Avstånd vajer-fasad	50 mm / 90 mm / 180 mm
Vajerdimension	4 mm
Avstånd mellan fästen	Max 4 m i höjd och 0,6 i bredd
Avstånd mellan vajrar	150 mm



Växt och Vajerval

Klättrväxter har olika sätt att klättra, vilket ställer skilda krav på vajer- och nätsystem. För att uppnå en hållbar och funktionell grön lösning behöver växtvalet därför planeras i samspel med rätt typ av vajersystem. En korrekt anpassning mellan växt och konstruktion är avgörande för både långsiktig etablering och ett gott estetiskt resultat.

Slingrande - vertikala vajrar

Slingrande växter lämpade för vertikala vajrar klättrar genom att stjälken snor sig runt vajrarna. Lågt uppbindningsbehov.

Klängande - horisontella & vertikala vajrar

Klängande växter lämpade för horisontella & vertikala vajrar klättrar genom klängtrådar eller bladstjälkar. Lämpar sig för nät eller täta vajersystem och har lågt behov av uppbindning.

Klängande - horisontella vajrar

Klängande växter lämpade för horisontella vajrar klättrar genom att skjuta ut långa, bågformade skott som krokas fast i stödet, ofta med hjälp av tornar och taggar. De har ett stort behov av uppbindning.

Självklättrande

Självklättrande växter fäster direkt mot ytor med hjälp av häftrötter eller fästskivor och behöver inget separat klätterstöd.



Vetenskapligt namn

Namn

Höjd Zon



Läge

Slingrande - vertikala vajrar

<i>Actinidia kolomikta</i>	Kameleontbuske	3 m	1-5	Ja	Nej	Sol-halvskugga
<i>Aristolochia macrophylla</i>	Pipranka	7 m	1-6	Nej	Nej	Halvskugga
<i>Aristolochia manshuriensis</i> E	Koreansk pipranka	6 m	1-5	Nej	Nej	Halvskugga
<i>Fallopia baldschuanica</i> 'Aubertii'	Tellmannkaprifol	5 m	1-4	Ja	Nej	Sol
<i>Humulus lupulus</i> 'Nordbrau'	Humle	5 m	1-6	Ja	Nej	Sol-halvskugga
<i>Lonicera henryi</i>	Vintertry	4 m	1-2	Ja	Nej	Sol-halvskugga
<i>Lonicera</i> per. "Loly"	Vildkaprifol	5 m	1-3	Ja	Delvis	Sol-halvskugga
<i>Lonicera</i> per. "Serotina"	Vildkaprifol	5 m	1-4	Ja	Delvis	Sol-halvskugga
<i>Lonicera</i> x tellmanniana	Tellmannkaprifol	5 m	1-4	Ja	Nej	Sol
<i>Wisteria floribunda</i> 'Prolific'	Blåregn	7 m	1-2	Ja	Nej	Sol
<i>Wisteria frutescens</i> 'Amethyst Falls'	Amerikanskt Blåregn	3 m	1-3	Ja	Nej	Sol

Klängande - horisontella & vertikala vajrar

<i>Clematis alpina</i> 'Albina Plena'	Klematis	4 m	1-5	Ja	Nej	Sol-halvskugga
<i>Clematis alpina</i> 'Love Child' E	Klematis	3 m	1-5	Ja	Nej	Sol-halvskugga
<i>Clematis</i> 'Jackmanii'	Klematis	3 m	1-5	Ja	Nej	Sol-halvskugga
<i>Clematis</i> 'Rouge Cardinal'	Klematis	3 m	1-4	Ja	Nej	Sol-halvskugga
<i>Parthenocissus quinquefolia</i>	Klättervildvin	10 m	1-4	Ja	Nej	Sol-halvskugga
<i>Parthenocissus vitacea</i>	Vildvin	6 m	1-5	Ja	Nej	Sol-halvskugga

Klängande - horisontella vajrar

<i>Rosa</i> 'American Pillar'	Klätterros	3 m	1-4	Ja	Nej	Sol
<i>Rosa</i> 'New Dawn'	Klätterros	4 m	1-4	Medel	Nej	Sol-halvskugga
<i>Rosa</i> 'Santana'	Klätterros	3 m	1-3	Medel	Nej	Sol

Självklättrande

<i>Hedera helix</i> 'Woerner'	Murgröna	8 m	1-4	Ja	Ja	Skugga-halvskugga
<i>Hydrangea anomala</i> ssp. <i>petiolaris</i>	Klätterhortensia	5 m	1-4	Ja	Nej	Sol-skugga
<i>Parthenocissus quinquefolia</i> var. <i>engelmannii</i>	Engelmannsvin	10 m	1-4	Ja	Nej	Sol-halvskugga
<i>Parthenocissus tricuspidata</i> 'Veitchii'	Rådhusvin	10 m	1-4	Ja	Nej	Sol-halvskugga



Favorit hos pollinatörer



Vintergrön

Växtval

Inomhus

Växtvagnar och nät kan även användas inomhus där de kan fästas i både väggar och tak för att skapa växtväggar eller växtavkiljare.

Vetenskapligt namn	Namn	Övrigt	Växtsätt
<i>Epipremnum aureum</i>	Gullranka	Behöver bindas upp regelbundet	Klängande
<i>Ficus pumila</i>	Klätterfikus	Kan klättra direkt på väggar	Självklättrande
<i>Hedera Helix</i>	Murgröna	Kan klättra direkt på väggar	Självklättrande / Klängande
<i>Monstera deliciosa</i>	Monstera	Behöver mycket utrymme	Klängande
<i>Passiflora caerulea</i>	Blå passionsblomma	Snabbväxande	Trådklättrare
<i>Scindapsus pictus 'Trebie'</i>	Silvranka	Behöver bindas upp regelbundet	Klängande
<i>Tetrastigma vainierianum</i>	Kastanjevin	Snabbväxande	Trådklättrare
<i>Cissus rotundifolia</i>	Vaxcissus	Slingrar sig med hjälp av klängen	Trådklättrare
<i>Philodendron scandens</i>	Klätterkalla	Behöver bindas upp regelbundet	Klängande





Design with nature. Build for the future.

*Let's plan your next living
facade together.*

Leafy Solutions
info@leafysolutions.se
+4670-538 57 98

LEAFY SOLUTIONS
del av **greenworks**